



# PHILIPS *Service*

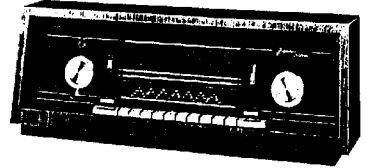
## B5D41A

Jupiter - Stereo

### AM/FM Wechselstrom - Super für Rundfunk - Stereo - Empfang

#### Inhaltsverzeichnis

Bedienungsknöpfe, Technische Daten	Seite 1
Abgleichanleitung, Trimmplan, Seilplan	Seite 2
Schaltbild, Trafoanschlüsse	Seite 3
Schaltbild, Transistor-, Röhrenanschl.	Seite 4
Beschreibung des Stereo-Decoders	Seite 5
Wellenschalter-Montageplan-Verbindg.	Seite 6
Printplatte-Gerät-Detektoreinheit	Seite 7
Printplatte-Decoder-Gerätezus.Schaltung	Seite 8
Ersatzteilliste mechanische Teile	Seite 9
Ersatzteilliste Spulen, Kond., Widerst.	Seite 10



#### Bedienungsknöpfe von links nach rechts :

Großer Knopf : Lautstärkeregler  
 Hebelknopf : Stereovaage  
 Händelknopf : Baßregler

Drucktasten : Ein/Aus, Sprache, Jazz, TA,  
 TB, Mono, LW, KW, MW, UKW  
 Händelknopf : Höhenregler  
 Großer Knopf : AM/FM-Abstimmung

#### Technische Daten

Wellenbereiche: FM-UKW: 87,5 - 104 MHz  
 AM- KW: 5,95 12,2 MHz  
 MW: 517 - 1612 kHz  
 LW: 150 - 260 kHz

Schaltung: FM: 12 Kreise; AM 6 Kreise

Zwischenfrequenz: FM: 10,7 MHz; AM: 460 kHz

Demodulation: FM: Ratiidet.; AM: Diode

Röhren: ECC 85, ECH 81, EAP 801, EF 184  
 2x EM 87, ECC 808, 2x ECL 86

Transistoren: 2 x AF 126, 2 x AC 126

Dioden: 2 - OA 79, AA 119, 3 x 2- AA 119

Lautsprecher: 2 x AD 3801 MD/01

Netzspannung: 125/220 V Hz Wechselstrom

Sicherung: 110 V, 1000 mA ; 220 V, 500 mA

Leistungsaufn.: 60 Watt

Skalenlampe: 2 x 7996 D 6,3 V; 0,1 A

Anschlüsse: AM/FM-Antenne, TA, TB  
 Stereo-Lautsprecher Z = 5 Ω

Abmessungen: Breite: 629 mm

Höhe: 240 mm

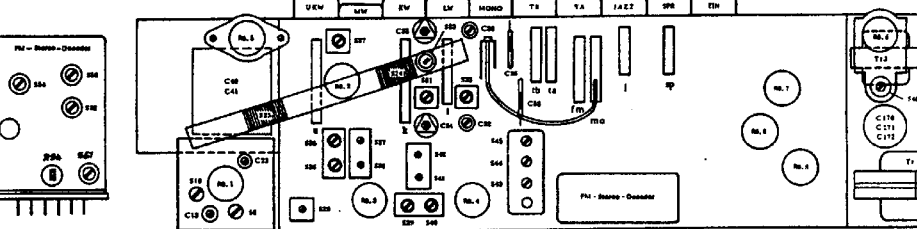
Tiefe: 250 mm

Fertigungsjahr: 1964/65

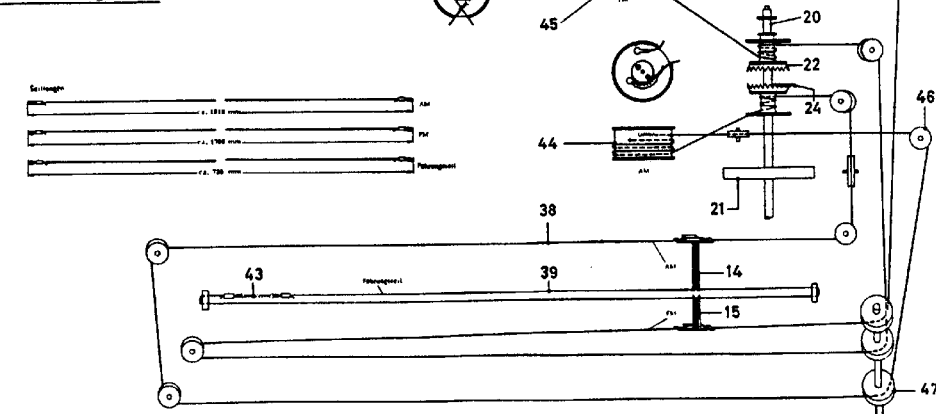
# Abgleichanleitung

Abgleichschrittefolge	Taste	Zeiger auf	Abfederer-Frequenz	Ankopplung des Meßsenders über	Vorstimmton	Abgleich	Anzeige	HINWEIS
ZF-Kreise AM	KW	1650 kHz	460 kHz	33 nF an g 1 Rb 2	R 41	S 47, S 41	max. Output	Es ist bei allen Arbeiten an dem Gerät darauf zu achten, daß die Diode des durch die Wärmeabgabe der Endrohren nicht beheizt wird.  Für alle Abgleicharbeiten Lautstärke-, Red- und Höhenregler auf Maximum
ZF-Sperrkreis AM		550 kHz		33 nF an g 1 Rb 2	S 38	S 37, S 38	min. Output	
Abstimmkreise KW	1550 kHz 1650 kHz	550 kHz 1550 kHz	kürzerliche Antenne am AM-Antennenbuchse	S 45	S 33, S 54 C 32, C 35	S 33, S 25 C 36	max. Output	
Abstimmkreise LW	181 kHz 230 kHz	151 kHz 230 kHz					max. Output	
Abstimmkreise KW	KW	8,1 kHz 11,98 kHz	8,1 MHz 11,98 MHz	10 nF an g 1 Rb 4	S 45	S 31, S 33 C 31, C 33	max. Output	Bei allen Abgleicharbeiten des FM-ZF-Kreises ist außer dem Outputmeter über 100 µOhm ein Abbröhmwiderstand parallel zu R 40 anzuschließen.  Die Ausgangsspannung des Meßsenders ist so zu regeln, daß beim Abgleichen ca. -1 V vom Ro.-V. angezeigt wird. Der Masseanschluß des Signals ist an den Endpunkt der zugehörigen Kabre zu legen.
ZF-Kreise FM und Mono	UKW und Mono	100 MHz	10,7 MHz FM ca. 15 kHz Hub					
Abstimmkreise FM				10 nF an g 1 Rb 2	S 33, S 36	Metallblech auf Gläs- bolben der Rb 1 10 mm wenn weiteren An- sichtigung vergrößern	S 10, S 27	
	98,2 MHz 102,6 MHz abstimmen	98,2 MHz 102,6 MHz 26 MHz	Symmetrie-Glied an Dipol-Buchse	S 4 C 13 C 23	max. Output			
Stereo-Decoder	UKW	Stereo-Sender	Ferroreceptor des Stereo-Senders	UKW- Ausgangsschuch Eingangsspannung nicht größer als 20V uA, sein	S 48	auf Übersprech- minimum mit R 34	Max. Anzeige Rb. 6 (kleinster Schätzwert)	Die Spanne S 10, S 55, S 53, S 54 und S 53 dürfen in der vom Werk vorgegebenen Einstellung nicht verändert werden.  Wird im Testprogramm der linke Kanal des Stereosenders mit 1 kHz moduliert, so ist mit F 14 im rechten Kanal das Reizesignal auf Minimum Ro.-V. einzustellen.

## Drumplan



## Beiführungsplan



## Spezial - Ersatzteile

Alle übrigen Ersatzteile sind in den PHILIPS Service-Standard-Material-Sortimenten enthalten.

## Mechanische - Ersatzteile

Pos.	Bezeichnung	Bestell-Nummer	Pos.	Bezeichnung	Bestell-Nummer
1	Gehäuse Nußbaum natur	WE 732 94	54	Verb.Achse Schiebesehalter	WE 426 95
2	Gehäuse Teak	WE 732 97	55	Hebel für Schlepptaste	HA 713 73
3	Gehäuse dunkel, poliert	3112 303 00570	56	Feder für Rastung	9 71/117
4	Rückwand	3112 323 00060	57	Bowdenzug für Mono-Schalter	WE 212 46
5	Schraube für Rückwand	B 036 Z2/800	58	Druckfeder für Bowdenzug	WE 644 33
6	Bodenplatte	3112 348 00310	59	Schiebesehalter für UKW	WE 172 12
7	Gleitfuß für Gehäuse	WE 747 06	60	Schiebesehalter für KW	WE 172 13
8	Lautsprecherplatte	WE 736 83	61	Schiebesehalter für LW	WE 172 14
9	Lautsprecherplatte	WE 736 84	62	Schiebesehalter für TB	WE 172 15
10	Dipolplatte f. Gehäuseantenne	WE 377 65	63	Schiebesehalter für TA	WE 172 16
11	Stationskala	WE 223 12	64	Schiebesehalter für FM/AM	WE 172 17
12	Blende hinter Skala	WE 341 52	65	Schiebesehalter für Mono	WE 172 18
13	Feder für Blende	WE 652 82	66	Schiebesehalter für Jazz	WE 172 19
14	Stationszeiger AM	WE 763 21	67	Schiebesehalter für Sprache	WE 172 20
15	Stationszeiger FM	WE 763 22	68	Schiebestreifen für UKW	WE 686 23
16	UKW-Einheit	WE 080 79	69	Schiebestreifen für KW	WE 686 24
17	FM-Detektoreinheit	WE 080 85	70	Schiebestreifen für LW	WE 686 25
18	Haltefeder für Decoder	WE 652 78	71	Schiebestreifen für TB	WE 686 26
19	Stereo-Anzeige, Platte kompl.	WE 378 24	72	Schiebestreifen für TA	WE 686 27
20	Duplex-Antrieb	WE 210 21	73	Schiebestreifen für FM/AM	WE 686 27
21	Achse mit Schwungrad	WE 334 11	74	Schiebestreifen für Mono	WE 686 33
22	Rolle für Antrieb	WE 725 96	75	Schiebestreifen für Jazz	WE 686 30
23	Feder für Rolle	WE 644 12	76	Schiebestreifen für Sprache	WE 686 31
24	Stift für Achse	WE 599 67	77	Standardschiebestreifen	9 71/153
25	Bowdenzug für Duplex-Antrieb	WE 212 39	78	Standardkontaktfederplatte	9 71/160
26	Knopf für Höhen/Baßregler	WE 747 61	79	Endbügel	9 71/159
27	Knopf für Lautstärkeregler	WE 368 12	80	Oberbügel	9 71/161
28	Hebel für Stereowage	WE 747 66	81	Trägerplatte	9 71/158
29	Feder für Hebelknopf	WE 644 32	82	Kontaktfeder lang	9 71/156
30	Knopf für Drucktasten	HA 713 71	83	Kontaktfeder kurz	9 71/157
31	Knopf für Abstimmung	WE 368 11	84	Verbindungsabfahne	9 71/155
32	Kappe über Höhen/Baßregler	WE 747 62	85	Befestigungskrampe	9 71/162
33	Kurvenscheibe Höhen/Baßregler	WE 747 60	86	Röhrenfassung für HF-Röhren	9 76/PW9 X12
34	Anzeigeschieber Baßregler	WE 404 06	87	Röhrenfassung für Print	88 700 72
35	Feder für Schieber	WE 644 30	88	Röhrenfassung Anzeigeröhre	88 700 05
36	Anzeigeschieber Höhenregler	WE 404 05	89	Anschlußplatte kompl.	3112 318 00080
37	Feder für Schieber	WE 644 31	90	Antennenanschlußplatte	WE 378 05
38	Skalenseil (meterweise)	K 302 Z2/13	91	Steckdose 5 pol. für TA/TB	WE 401 48
39	Seil für Zeigerführung	K 302 Z2/801	92	Steckdose für Lautsprecher	WE 402 81
40	Hülse für Skalenseil	WE 497 01	93	Stecker für TA/TB-Anschluß	PW 310 20
41	Feder für AM-Seil	WE 652 82	94	Stecker f. Lautsprecheranschluß	WE 736 77
42	Feder für FM-Seil	WE 652 82	95	Netzkabel mit Stecker	WE 374 05
43	Feder für Führungseil	WE 646 27	96	Spannungswählerkappe	WE 227 39
44	Seiltrommel für AM-Drehko	WE 747 54	97	Spannungswählerplatte	88 700 03
45	Seiltrommel für FM-Einheit	WE 747 55	98	Sicherungshalter	3112 348 01000
46	Seilrolle klein	WE 322 99	99	Sicherung für 220 V 500 mA	9 74/500
47	Seilrolle groß	WE 747 51	100	Sicherung für 110 V 1000 mA	9 74/XXX
48	Skalenlamphenhalter	WE 670 77	101	Skalenlampe 6,3 V 0,3 A	7996 D
49	Reflektor	WE 672 16			
50	Drucktastenschalter	WE 172 11			
51	Netzschalter	F 075 AA/02			
52	Kupplungsst. UKW Schalter	WE 747 69			
53	Kupplungsst. übrige Schalter	WE 747 56			



### Spulen

Pos.	Bezeichnung	Bestell-Nummer	Pos.	Bezeichnung	Bestell-Nummer
S 1 - S11	UKW-Einheit	WE 080 79	R14 , R15	FM-ZF-Filter	WE 123 16
S 1 - S 4	Antennenspule	AJ 985 04	S41 , S42 C73 , C74	AM-ZF-Filter	WE 121 75
S 5	Drossel	AJ 803 23			
S 6	Oszill.-Parall.-Spule	WE 115 64	S43 - S46	FM-Detektoreinheit	WE 080 85
S 7 , S 8	Oszillatorspule	AJ 985 19	S47	Breitbanddrossel	VK 200 20
S 9	Zwischenkreisspule	AJ 985 20	S48	Stereoanzeige	WE 378 24
S10 , S11	ZF-Spule	3112 338 20300	S49	Spule	3112 338 20310
C25 , R 9			S51 , S51'	Filterspule 19 kHz	AJ 494 54
S15	Dämpfungsperle	VK 210 29	S52 - S53'	Bandfilter 19 kHz	AJ 494 52
S16	Dämpfungsperle	VK 210 29	S54 - S55'	Filterspule 38 kHz	AJ 494 55
S17	Breitbanddrossel	VK 200 20	S56 - S58	Ausgangsübertrager	5112 318 30120
S20	Sperrkreis	WE 123 07	S59 - S61	Ausgangsübertrager	5112 318 30120
S21	Drossel	AJ 803 69	S66 - S69	Netztrafo	WE 141 95
S22 , S23	KW-Antennenspule	WE 115 35	S70	Lautsprecher 5 Ω	AD 3801 MD/01
S24 , S25	Ferroceptor	9 22/05	S71	Lautsprecher 5 Ω	AD 3801 MD/01
S27 , C42	ZF-Spule	AJ 129 48	<b>Transistoren, Dioden, Gleichrichter</b>		
S28	Breitbanddrossel	VK 200 20	T 1	Transistor	AF 126
S30 , S31	KW-Oszillatorspule	WE 122 98	T 2	Transistor	AF 126
S32 , S33	KW-Oszillatorspule	WE 123 21	T 3	Transistor	AC 126
S35 , S36	FM-ZF-Filter	WE 123 16	T 4	Transistor	AC 126
C60 , C61			X 2 , X 3	Germanium-Diodenpaar	2 -0A 79
R12 , R13	AM-ZF-Filter	WE 121 75	X 4 , X 5	Germanium-Diodenpaar	2 -AA 119
S37 , S38			X 6 , X 7	Germanium-Diodenpaar	2 -AA 119
C62 , C63	FM-ZF-Filter	WE 123 16	X 8 , X 9	Germanium-Diodenpaar	2 -AA 119
S39 , S40			X10	Germanium-Diode	AA 119
C70 , C71			X11	Flachgleichrichter	SR 250 B 150

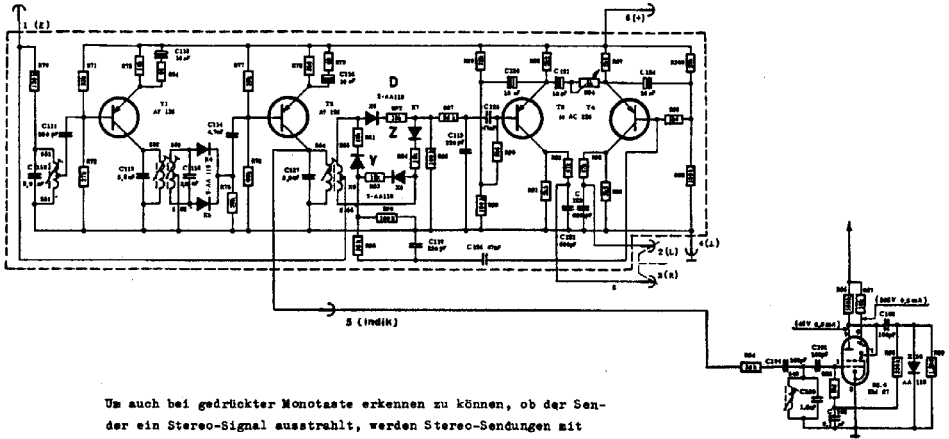
### Kondensatoren

Pos.	Wert	Bezeichnung	Bestell-Nummer	Pos.	Wert	Bezeichnung	Bestell-Nummer
C 6	2,2 nF	Durchf.-Kondens. 350 V	C 309 AJ/S2K2B	C166	100 µF	Print-Elko 15/18 V	9 09/W100
C 8	1,5 nF	RC-Kombination	E 551 AA/27+38	C168	1,5 nF	Rollbl.-Kond. 1000 V	9 06/V1K5
R 2	180 Ω						
C 9	2,2 nF	Durchf.-Kondens. 350 V	C 309 AJ/S2K2B	C169	1,5 nF	Rollbl.-Kond. 1000 V	9 06/V1K5
C 13	6 pF	Keram.-Rohrtrimmer	C 004 AA/6E	C170	50 µF	Elko 350/385 V	9 13/W50+50+50
C 21	2,2 nF	Durchf.-Kondens. 350 V	C 309 AJ/S2K2B	C171	50 µF		
C 23	6 pF	Keram.-Rohrtrimmer	C 004 AA/6E	C172	50 µF		
C 24	2,2 nF	Durchf.-Kondens. 350 V	C 309 AJ/S2K2B	<b>Widerstände</b>			
C 33	30 pF	Lufttrimmer	C 005 CC/30E	Pos.	Wert	Bezeichnung	Bestell-Nummer
C 35	10 pF	Schraubtrimmer	WN 401 94	R 2	180 Ω	RC-Kombination	E 551 AA/27+38
C 36	200 pF	Drahttrimmer	9 07/200E	C 8	1,5 nF		
C 38	8 µF	Print-Elko 350 V	AP 8608/8	R 20	33 kΩ	Kohlewiderstand 1 W	9 00/33K
C 40	-	AM-Drehkondens.	49 002 67	R 22	39 kΩ	Kohlewiderstand 1 W	9 00/39K
C 41	-						
C 51	50 pF	Lufttrimmer	C 005 CC/30E	R 32	68 kΩ	Kohlewiderstand 1 W	9 00/68K
C 52	10 pF	Schraubtrimmer	WN 401 94	R 43	27 kΩ	Kohlewiderstand 1 W	9 00/27K
C 53	200 pF	Drahttrimmer	9 07/200E	R 59	10 kΩ	Kohlewiderstand 2 W	WN 500 78
C 87	4 µF	Min. Elko 64 V	C 425 AF/84	R 60	3,3 kΩ	Drahtwiderstand 1 W	WN 516'44/F3K3
C 94	1 µF	Bipol-Elko 15 V	WN 691 13	R 61	12 kΩ	Drahtwiderstand 3 W	9 38/A12K
C 98	100 µF	Print-Elko 30/35 V	C 406 CB/L100	R 94	5 kΩ	Einstellregler	WE 672 15
C 99	8 µF	Print-Elko 250 V	C 901 CB/P8	R108	1,3 MΩ	Lautstärke und Stereoeregler	WE 367 60
C113	10 µF	Min. Elko 15/18 V	9 09/W10	R109	1,3 MΩ		
C116	10 µF	Min. Elko 15/18 V	9 09/W10	R110	5 kΩ	Höhenregler	WE 368 13
C120	10 µF	Min. Elko 15/18 V	9 09/W10	R121	2 MΩ		
C121	10 µF	Min. Elko 15/18 V	9 09/W10	R124	2 MΩ	Baßregler	WE 368 08
C124	10 µF	Min. Elko 15/18 V	9 09/W10	R125	2 MΩ		
C142	100 µF	Elko 15/18 V	9 09/W100	R148	180 Ω	Kohlewiderstand 1 W	9 00/180E
C159	1 µF	Print-Elko 350/380 V	AD 8608/1	R149	1,5 kΩ	Drahtwiderstand 1 W	WN 556 44/F1K5
C165	100 µF	Print-Elko 15/18 V	9 09/W100	R150	1,5 kΩ	Drahtwiderstand 1 W	WN 556 44/F1K5
				R151	50 Ω	Drahtwiderstand 1 W	WN 556 54/F50E
				R152	180 Ω	Kohlewiderstand 1 W	9 00/180E

## Beschreibung des Stereo- Decoders

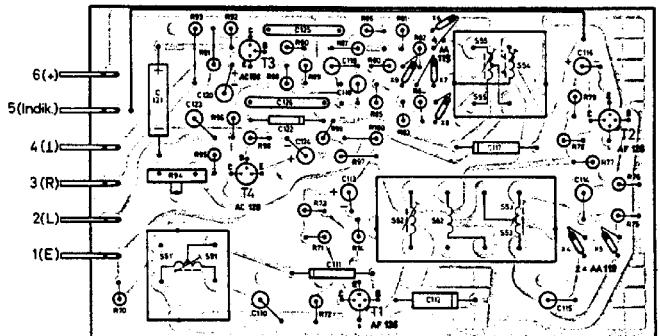
Bei Stereo-Empfang wird das Multiplexsignal vor der Deemphasis über S47/C94 am Ratiodektor abgenommen und dem Eingang des Decoders zugeführt. Der auf 19 kHz abgestimmte Kreis S51/C110 filtert die Pilotfrequenz aus, die den Transistor T1 ansteuert. Im Kollektorkreis von T1 erfolgt mit einer Zweig-Gleichrichterschaltung die Verdoppelung der 19 kHz Pilotfrequenz auf 38 kHz, die man nach Verstärkung in T2 über die auf 38 kHz abgestimmte Filterspule S54/S55 dem Ringdemodulator X6, X7, X8, X9 zuführt. Im Transformator S54/S55 wird den direkt an die Ansapfung S55/S55' geführten Seitenbändern der Hilfstträger wieder zuge-setzt.

Der Demodulator D demoduliert das regenerierte Hilfstträgersignal und bildet mit dem Summensignal im Punkt Z die rechte und im Punkt Y die linke Stereo-Information. T3 und T4 dienen zur Nachverstärkung der zurückgewonnenen NF-Information und zur Kompensation des Übersprechens. Mit dem Regler R94 läßt sich ein Übersprechminimum einstellen. Über die Deemphasisglieder R95/C122; R95/C125 wird die Stereo-Information den beiden NF-Verstärkerkanälen zugeleitet.

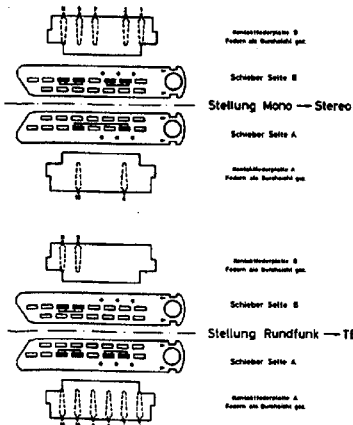
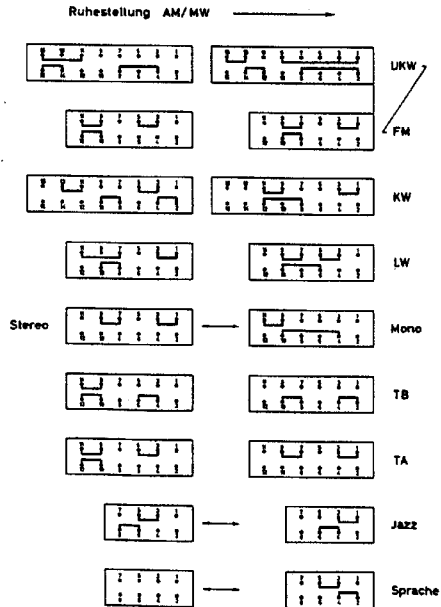
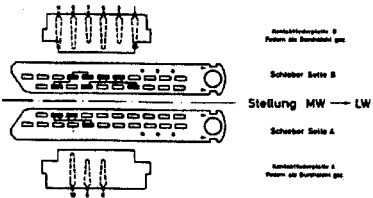
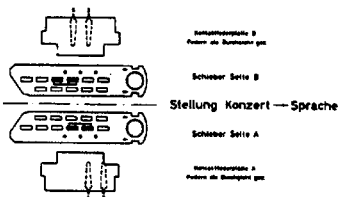
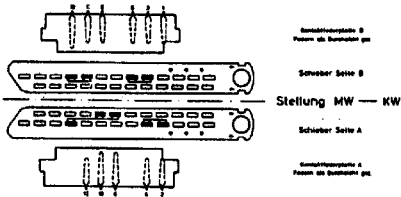
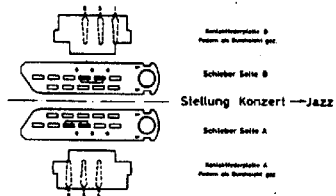
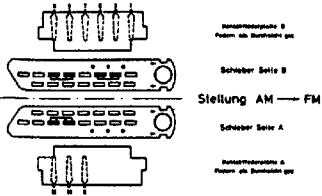
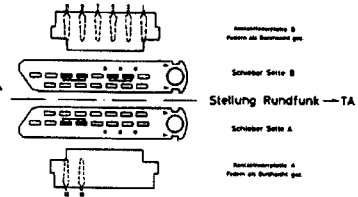
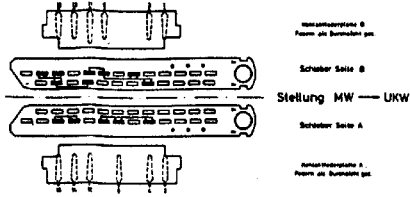


Um auch bei gedrückter Monotaste erkennen zu können, ob der Sender ein Stereo-Signal ausstrahlt, werden Stereo-Sendungen mit einer zweiten Abtast-Anzeigeröhre EM 87 R86 optisch angezeigt. Das dazu notwendige Steuersignal wird am Kollektor von T2 abgenommen und dem Gitter 1 der EM 87 zugeführt. Die mit X10 gleichgerichtete verstärkte Wechsellspannung gelangt dann auf das Gitter 1 von R86 zurück. Das Triodensystem arbeitet jetzt zusätzlich als Gleichspannungsverstärker, wobei die an der Anode abfallende Spannung zur Aussteuerung des Anzeigeteils dient.

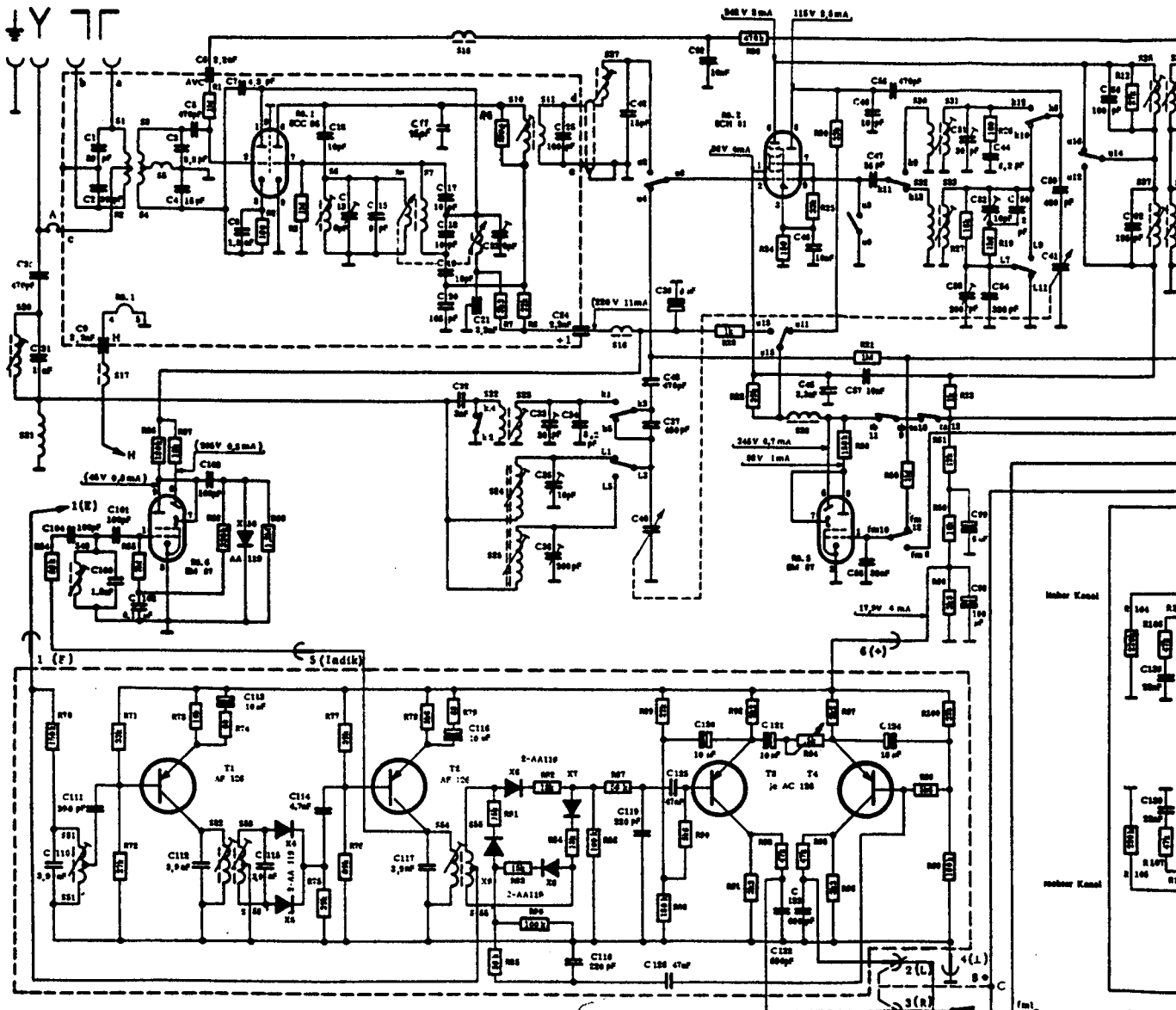
**Printplatte**  
**Stereo-Decoder**



# Wellenschaltermontageplan mit Wellenschalterverbindungen



S	00	01	02	03	04	05	06	07	08	09	10	11	12	13	14	15	16	17	18	19	20	21	22	23	24	25	26	27	28	29	30	31	32	33	34	35	36	37	38	39	40	41	42	43	44	45	46	47	48	49	50	51	52	53	54	55	56	57	58	59	60	61	62	63	64	65	66	67	68	69	70	71	72	73	74	75	76	77	78	79	80	81	82	83	84	85	86	87	88	89	90	91	92	93	94	95	96	97	98	99	100
---	----	----	----	----	----	----	----	----	----	----	----	----	----	----	----	----	----	----	----	----	----	----	----	----	----	----	----	----	----	----	----	----	----	----	----	----	----	----	----	----	----	----	----	----	----	----	----	----	----	----	----	----	----	----	----	----	----	----	----	----	----	----	----	----	----	----	----	----	----	----	----	----	----	----	----	----	----	----	----	----	----	----	----	----	----	----	----	----	----	----	----	----	----	----	----	----	----	----	----	----	-----



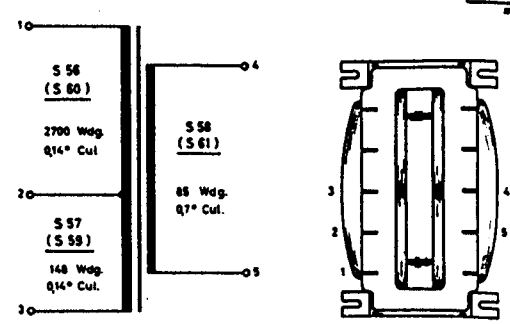
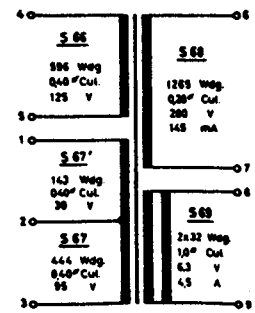
Die Schaltkontakte befinden sich in Ruhestellung, also dem Schaltungsstand MW, Konzert entsprechend. Bei Betätigung einer Taste wird der zugehörige Kontakt in die entgegengesetzte Stellung gebracht.

Die angegebenen Spannungs- und Stromwerte gelten für den MW-Bereich (Ausnahme UKW). Spannungsmessung mit Philips-Röhrenvoltmeter.

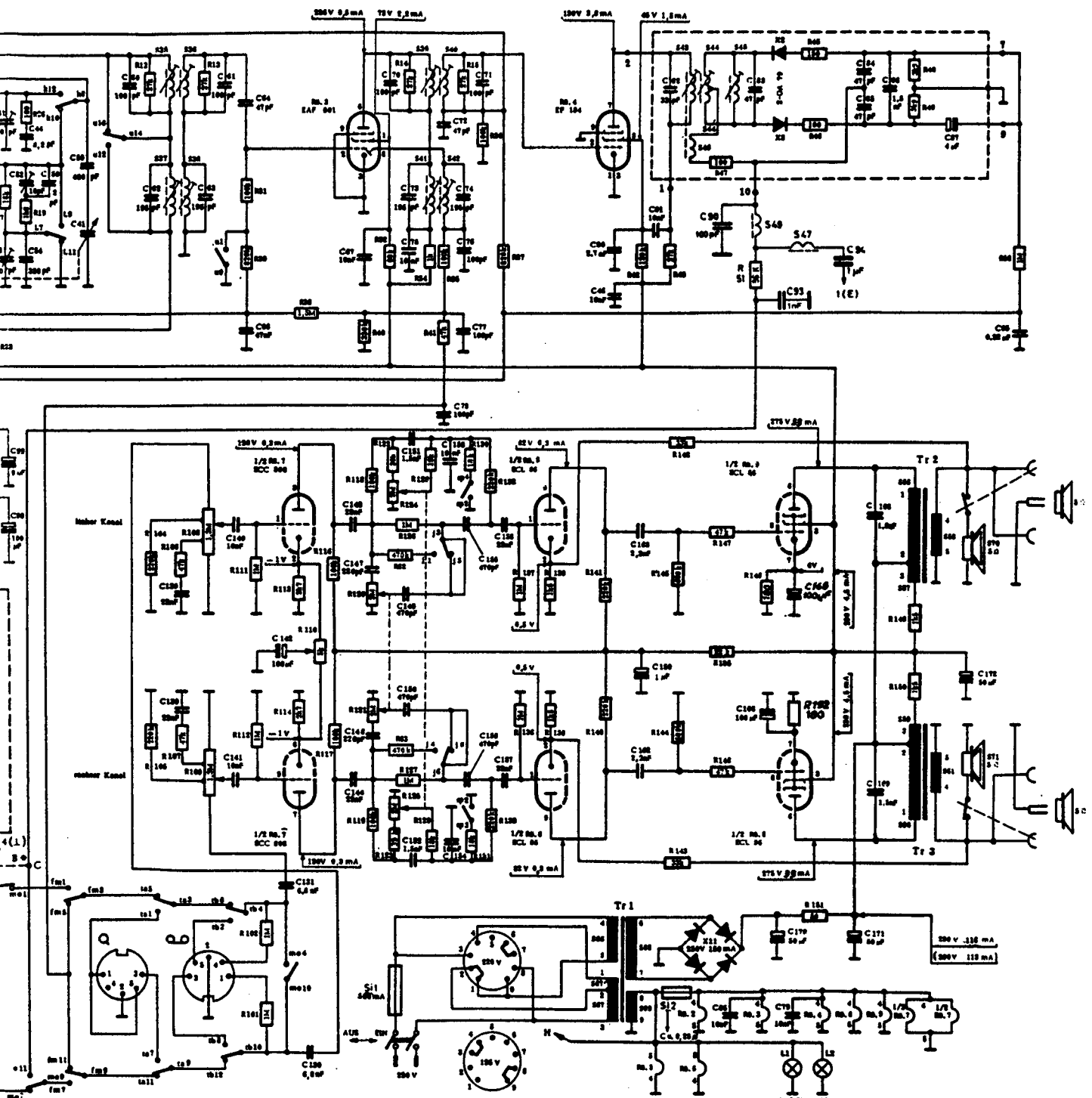
**Tr1**  
WE 141 95

**Tr2 (Tr3)**  
3112 318 30120

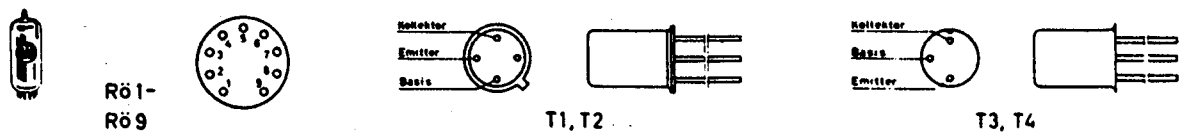
Aufsicht



25	26	27	28	29	30	31	32	33	34	35	36	37	38	39	40	41	42	43	44	45	46	47	48	49	50	51	52	53	54	55	56	57	58	59	60	61	62	63	64	65	66	67	68	69	70	71	72	73	74	75	76	77	78	79	80	81	82	83	84	85	86	87	88	89	90	91	92	93	94	95	96	97	98	99	100
----	----	----	----	----	----	----	----	----	----	----	----	----	----	----	----	----	----	----	----	----	----	----	----	----	----	----	----	----	----	----	----	----	----	----	----	----	----	----	----	----	----	----	----	----	----	----	----	----	----	----	----	----	----	----	----	----	----	----	----	----	----	----	----	----	----	----	----	----	----	----	----	----	----	----	-----



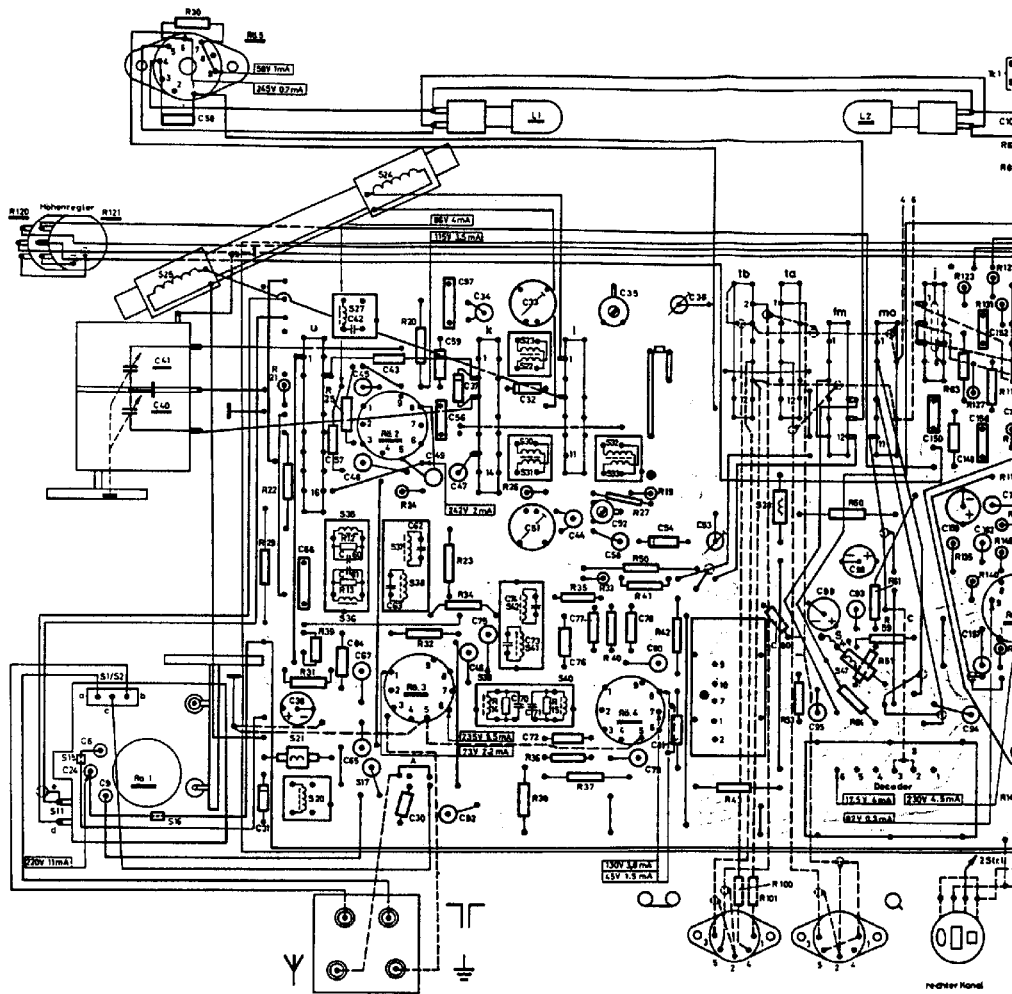
### Anschlüsse der VALVO-Röhren und Transistoren



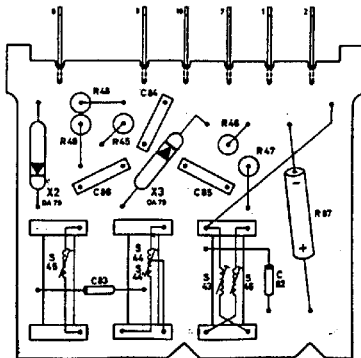
Modell nicht gezeichnet. Änderungen vorbehalten.



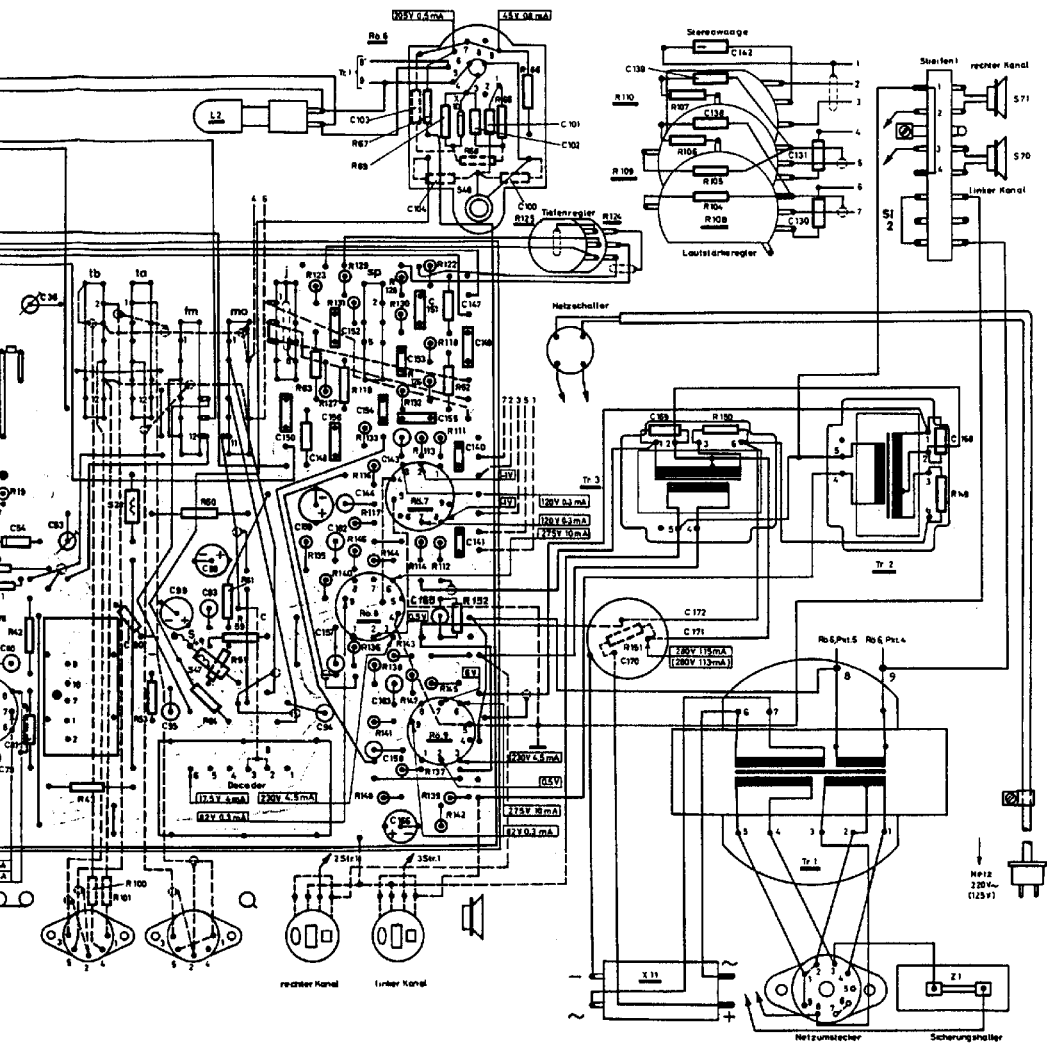
Printplatten, (Bestückungsseite) mit Anschlußplan der Einzelteile.



Printplatte  
Detektoreinheit



Printplatte  
Decoder



Printplatte  
Decoder

